

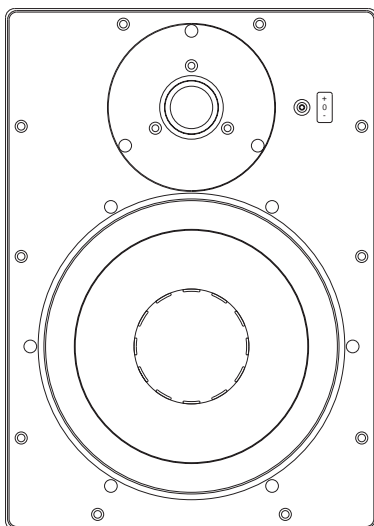
Bedienungsanleitung

Einbaulautsprecher

*Instruction Manual*

*In-Wall Loudspeaker*

## IP 24



Dynaudio Vertriebs GmbH  
Ohepark 2  
D-21224 Rosengarten-Nenndorf  
Telefon: +49 (0) 4108-41 80-0  
Telefax: +49 (0) 4108-41 80-10

Produktion:  
Dynaudio A/S  
Sverigesvej 15  
DK-8660 Skanderborg  
Telefon: +45 86 52 34 11  
Telefax: +45 86 52 31 16

E-Mail: [d@dynaudio.de](mailto:d@dynaudio.de)  
<http://www.dynaudio.com>



## Inhalt

Einleitung	S. 4
Kartoninhalt	S. 6
Auspacken	S. 7
Sicherheitshinweise	S. 8
Einbauhinweise	S. 8
Positionierung	S. 9
Klangoptimierung	S.10
Wohnraumanpassung	S.11
Installation	S.12
Technische Daten	S.18

## Contents

<i>Introduction</i>	<i>P. 4</i>
<i>Contents</i>	<i>P. 6</i>
<i>Unpacking</i>	<i>P. 7</i>
<i>Safety Instructions</i>	<i>P. 8</i>
<i>Ideal Surrounding</i>	<i>P. 8</i>
<i>Positioning</i>	<i>P. 9</i>
<i>Optimising the sound</i>	<i>P.10</i>
<i>Customisation</i>	<i>P.11</i>
<i>Installation Guide</i>	<i>P.13</i>
<i>Technical Specifications</i>	<i>P.19</i>

## Vielen Dank,

dass Sie sich für den Dynaudio IP 24 Inwall entschieden haben. Dieser Einbaulautsprecher vertraut auf High-Tech-Chassis, die speziell für den Einsatz in Wänden optimiert wurden. Damit erreicht dieser Lautsprecher in der Verarbeitung und in der Musikwiedergabe ein Qualitätsniveau, das dem hohen Dynaudio-Anspruch gerecht wird.

Dynaudio ist in Forschung und Entwicklung mit größter Sorgfalt vorgegangen, um Ihnen maximalen Nutzwert zu bieten. Tragen Sie im eigenen Interesse Ihren Teil dazu bei, dass Ihnen dieser Lautsprecher lange Freude bereitet und lesen Sie diese Bedienungsanleitung genau durch. Denn nur bei einer fachgerechten Installation kann der IP 24 sein hohes klangliches Potenzial in vollem Umfang entfalten.

Viel Spaß mit Ihren Lautsprechern

## Thank you

*for purchasing the Dynaudio IP 24 High End In-Wall loudspeaker system. The IP 24 utilizes high technology drivers designed specifically for the in-wall application.*

*The sonic performance is more on par with a pair of freestanding high-end loudspeakers, and the sound will be recognized only as that of a true Dynaudio.*

*The company's engineers spent an exhaustive amount of time in research and development to produce the finest in-wall loudspeaker available. Please read this manual carefully. It will help you to optimize the performance of the system, enabling the IP 24 to perform at its highest level.*

*We hope you will enjoy your speakers*

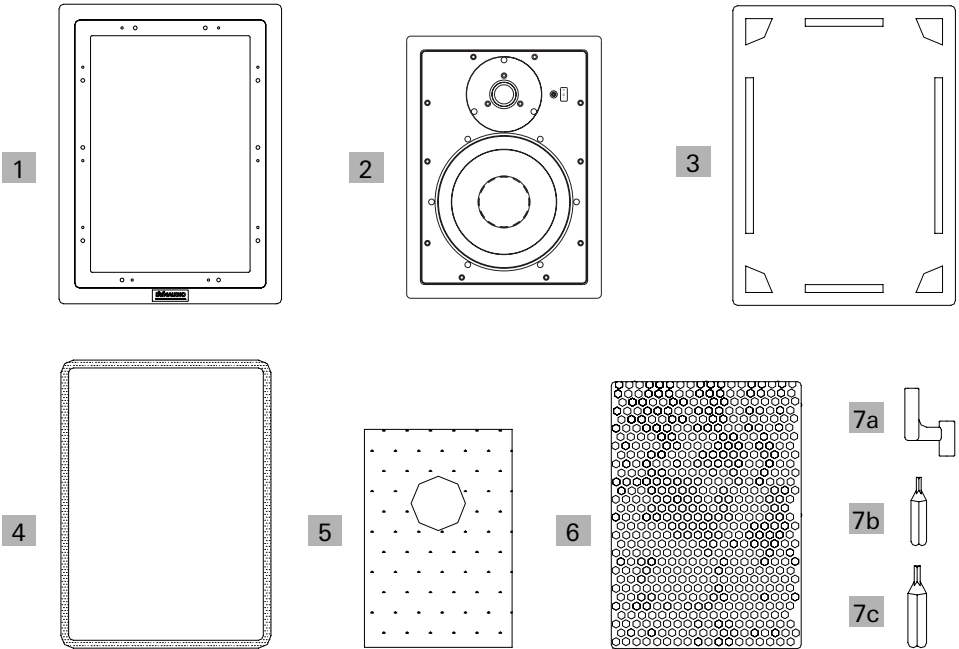
Wilfried Ehrenholz  
Dynaudio

## IP 24



## Kartoninhalt

## Contents



- 1** 2 x Aluminiumrahmen  
inkl. 2 x 10 Rahmenklappen
- 2** 2 x Lautsprechereinheit  
Schallwand mit Tief-/Mitteltöner,  
Hochtöner und Frequenzweiche
- 3** 1 x Positionierungs-Schablone
- 4** 2 x Dichtung
- 5** 2 x Schaumstoffmatte
- 6** 2 x Abdeckgitter
- 7** Zubehörteile:
- 7a** 3 x zusätzl. Rahmenklappen
- 7b** 1 x Schraubendreher Torx 15
- 7c** 1 x Schraubendreher Torx 20

- 1** *Frame x 2  
with 2 x 10 pcs. dogs*
- 2** *Baffle x 2  
with drivers and crossover*
- 3** *Position template x 1*
- 4** *Gasket x 2*
- 5** *Foam x 2*
- 6** *Grille x 2*
- 7** *Accessories:*
- 7a** *Dogs x 3*
- 7b** *Bits: Torx 15 x 1*
- 7c** *Bits: Torx 20 x 1*

## Auspacken

- Klappen Sie die Oberseiten des Kartons auseinander und entnehmen Sie vorsichtig den Inhalt. Wir empfehlen Ihnen, die Verpackung bis zum Abschluss der Installation aufzubewahren.
- Überprüfen Sie bitte anhand der Liste (siehe Seite 6), ob alle Bestandteile der IP 24 (2 Stück) vorhanden sind.
- Entnehmen Sie die Lautsprecher aus der Kunststoffhülle.
- Entfernen Sie die Abdeckgitter vorsichtig vom Lautsprecher. Ziehen Sie dazu gleichzeitig an den roten Folienstreifen.
- Lösen Sie die zehn äußeren Schrauben (Transportsicherung) mit dem Torx 20 Schraubendreher. Bewahren Sie die Schrauben sorgfältig auf, da sie später bei der Installation benötigt werden.
- Nehmen Sie die beiden Lautsprechereinheiten aus den weißen Aluminiumrahmen. Um die Hoch- und die Tiefmitteltöner zu schützen, sollten die Lautsprechereinheiten in der Verpackung aufbewahrt werden bis der Rahmen montiert ist.

Hinweis: Siehe auch Kapitel Installation (Seite 12 folgende).

## Unpacking

- *Fold the top carton flaps right back and carefully remove the contents. We suggest you to keep the packaging until installation is complete.*
- *Check the contents (2 pcs. IP 24) See previous page.*
- *Remove the speakers from the plastic bags.*
- *Carefully remove the grilles by lifting both ends of the red foil at the same time.*
- *Untighten the 10 pcs.(transport) screws, use torx 20, and put them into the accessory pack for later use.*
- *Remove baffles from frames and, to avoid damage, keep them in the supplied plastic bags (and preferably in the carton) away from the work area until you are ready to mount them.*

*Hint: See also chapter „installation guide“ (page 13).*

## Sicherheitshinweise

Bevor Sie mit der Positionierungs-Schablone die Wandaussparungen freilegen, sollten Sie sich unbedingt vergewissern, dass sich an den vorgesehenen Einbaustellen **keine** anderen Installationselemente wie Rohre oder Leitungen (Wasser, Gas, elektrischer Strom) befinden.

Im Interesse Ihrer Sicherheit sollten Sie mit einem Metalldetektor den vorgesehenen Installationsort genau absuchen und so Gefahren oder Schäden vermeiden. Grundsätzlich empfehlen wir Ihnen die Beratung durch einen Fachmann.

## Einbauhinweise

Der IP 24 wurde für Wände mit Hohlräumen entwickelt. Im Idealfall beträgt das Innenvolumen der Einbauöffnung über 30 Liter.

Der Einbau in Hohlräume mit Luftschächten oder Rohren (Vibrationen) kann die Klangqualität mindern.

Aus klanglichen Gründen sollten Sie die Platzierung in Raumecken sowie im Übergangsbereich zu der Decke oder dem Fußboden vermeiden. Wir empfehlen, die Lautsprecher im Abstand von mindestens 0.5 m zur nächsten Wandecke einzubauen.

Um Bildstörungen durch magnetische Streufelder zu vermeiden, sollten Sie den Mindestabstand (0.15 m) zu einem Fernsehgerät beachten.

## Safety Instructions

*Before producing the wall cut-out using the position template, be sure that **no conflict** with other in-wall installations will occur (pipe work, air conditioning, power cabling, etc.).*

*In existing (retrofit) constructions, we recommend using a stud-finding tool to map the wall construction accurately, a pipe detector to scan the proposed installation position and an electrical field detector to help avoid any electrical damage or shock.*

## Ideal Surrounding

*The system is designed to operate satisfactorily in a wide range of cavity volumes, ideally above 30 Litres.*

*Avoid installing the speakers in the same cavity as any ducts, which may result in rattle.*

*Placement near the intersection of a wall/ceiling, wall/floor or in a corner is not recommended, as it may result in too much coloration to the sound quality. If possible, keep the IP 24 more than 20" (0.5m) away from wall edges.*

*Due to a magnetic strayfield, position the speakers at a minimum distance of 6" (15cm) from televisions to avoid coloration of the screen picture.*



## Positionierung

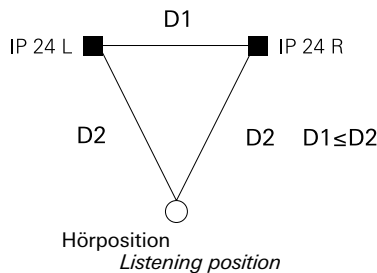
### Allgemein

Die optimale Einbauhöhe des Lautsprechers orientiert sich an der Hörposition der Personen. Der Hochtöner des IP 24 sollte im Idealfall auf oder minimal über der Ohrhöhe des Hörers liegen.

### Stereo

Der Abstand zwischen den Lautsprechern richtet sich nach der Raumgröße und der Entfernung zum Hörer.

Grundregel: Der Abstand zwischen den beiden Lautsprechern sollte etwas geringer sein als der Abstand der Lautsprecher zum Hörer (siehe Abbildung).



### Heimkino

Der Abstand zwischen den Front-Lautsprechern sollte die Breite des Fernsehbildschirms nicht unterschreiten.

Die optimale Platzierung zusätzlicher Heimkino-Lautsprecher ergibt sich aus den Anforderungen des bevorzugten Surround-Systems.

## Positioning

### General

*The speakers should be placed with tweeter a little above ear height at listening position.*

### Stereo

*The distance between the speakers depends on the size of the room and the distance to the listener.*

*The distance between both loudspeakers should be, in principle, slightly less than the distance between the listener and the loudspeakers (refer illustration).*

### Home Theatre

*The frontspeakers should not be placed closer together than the width of the screen.*

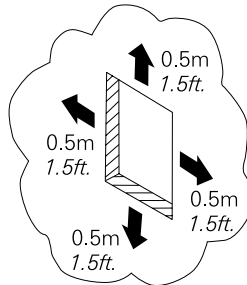
*The surround speakers' positions depend on the surround sound system.*

## Klangoptimierung

Die Steifigkeit der Wand sowie die Dämpfung des Hohlraums beeinflussen die Klangqualität eines gehäuselosen Einbaulautsprechers.

### Tipp:

- 1 Die beigelegte Schaumstoffmatte bedämpft den Bereich direkt hinter den Lautsprechern. Grundsätzlich empfehlen wir, das Wandvolumen mit Dämmstoffen wie Mineralwolle oder Glasfaser auszufüllen. **WICHTIG: BITTE BEACHTEN SIE BEIM EINSATZ DER DÄMMSTOFFE GELTENDE GESUNDHEITS- UND SICHERHEITSVORSCHRIFTEN.**



- 2 Dabei sollte jedoch das Volumen im Bereich von etwa 0,5 Meter um den IP 24 für eine kräftige Basswiedergabe möglichst keine Dämmstoffe enthalten (siehe Abbildung). Für tiefere Bässe kann der dämmstofffreie Bereich erweitert werden.
- 3 Zusätzliche Verstrebungen und Verstärkungen (im Hohlraum) stabilisieren die Einbauwand und können so die Klangqualität erhöhen.
- 4 Mit einem Schalter (rechts neben dem Hochtöner) lässt sich der Wiedergabepegel der hohen Töne um 1,5 dB erhöhen oder absenken.

## Optimising the sound

*The sound quality from an in-wall system without a cabinet is strongly influenced by the stiffness of the wall and damping of the cavity.*

### Tip:

- 1 *A foam piece is supplied to damp the area behind the drive units. We recommend the whole section of the wall cavity to be filled with wadding, such as fibreglass or mineral wool used for insulation.*  
**IMPORTANT: YOU SHOULD CHECK THAT THE MATERIALS YOU USE MEET THE LOCAL FIRE AND BUILDING REGULATIONS.**

- 2 *To obtain a satisfactory bass response, keep the area of approx. 1.5 ft (0.5m) around the speaker clear of wadding (see illustration). If more bass is required, remove more wadding around the speaker.*
- 3 *To further optimize the sound quality of the speaker, improve the stiffness of the wall by adding bracing (inside the wall) around the speaker.*
- 4 *The tweeter level can be adjusted  $\pm 1.5$  dB with the 3-position switch placed on the right hand side of the tweeter.*

## Wohnraumanpassung

Die Aluminiumrahmen und die Abdeckgitter sind in seidenmattem Weiß (RAL 9003) lackiert.

Rahmen und Gitter sind überlackierbar und können damit problemlos an eine individuell gestaltete Inneneinrichtung angepaßt werden.

Dagegen sollten Sie die Schallwand und die Lautsprecherchassis **nicht** lackieren.

Nehmen Sie deshalb bitte vor dem Lackieren das Abdeckgitter ab.

Bei Malerarbeiten am Rahmen oder an der Wand empfehlen wir, die Lautsprecher vor Farbspritzern zu schützen - zum Beispiel mit einer dünnen Folie.

Um Schäden zu vermeiden, sollten Sie die empfindlichen Membranen der Hoch- und Tiefmitteltöner generell nicht berühren.

## Customisation

*Grille and frame are painted in a white semi-matte (RAL 9003) finish.*

*Both are paintable, ready to be re-finished to match your own decor.*

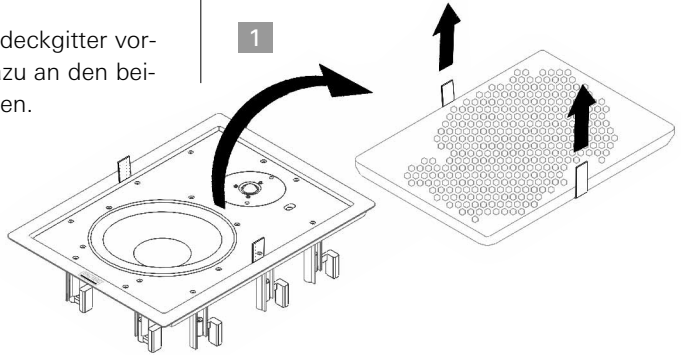
*Do **not** paint the baffle. We recommend removing the baffle before re-decoration.*

*Avoid touching the drive units, as damage might occur.*

## Installation

Hinweis: Die Punkte 1, 2, 3 entfallen, falls Sie diese Arbeitsschritte bereits beim Auspacken (Seite 7) durchgeführt haben.

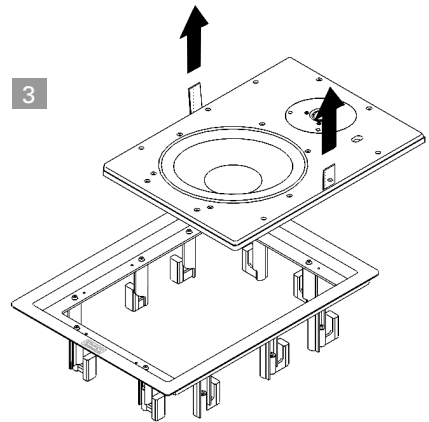
- 1 Entfernen Sie das Abdeckgitter vorsichtig. Ziehen Sie dazu an den beiden roten Folienstreifen.



- 2 Lösen Sie die Rahmenschrauben (jeweils 10 Stück) mit dem Schraubendreher (Torx 20). Bewahren Sie die Schrauben zur weiteren Verwendung sorgfältig auf.

- 3 Entnehmen Sie die Lautsprecher-einheit vorsichtig an den beiden roten Folienstreifen. Legen Sie die Schallwand vorübergehend zum Schutz in die Verpackung.

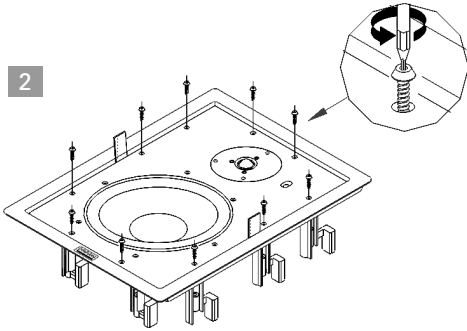
- 4 Achten Sie darauf, dass die Dichtung auf der Rahmenrückseite korrekt sitzt.



## Installation Guide

Hint: Step 1, 2, 3 are not necessary, if you got done these steps when unpacking (see page 7).

2



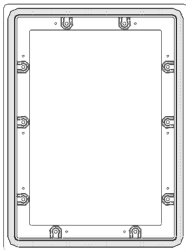
1 Carefully remove frontgrille by lifting up strips.

2 Remove transport screws (10 pcs.), using torx 20 bit. Keep the screws in the accessory box for later use.

3 Carefully remove baffle by lifting up strips. Protect the baffle in the packing.

4 Make sure the gasket on the back-side is in correct position.

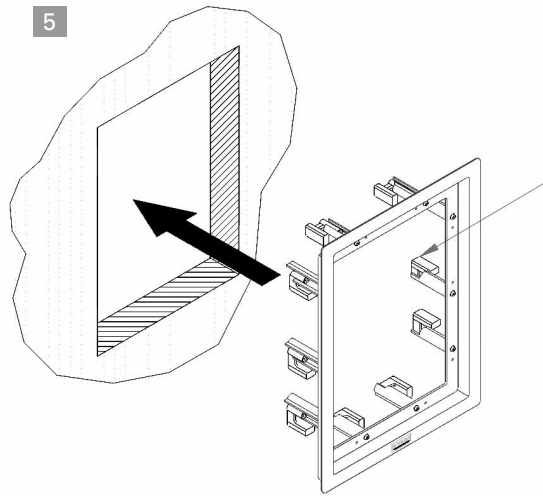
4



Rückansicht Rahmen  
frame rear view

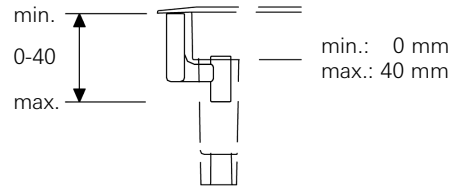
## Installation

- 5** Einsetzen des Aluminiumrahmens in die Wandaussparung:
- 5a** Lösen Sie die Schrauben der zehn Rahmenklemmen (Torx 15), bis sie frei beweglich sind.
- 5b** Beachten Sie, dass alle Rahmenklemmen nach innen gedreht sind. Setzen Sie den Rahmen mit der Unterseite zuerst ein.
- 5c** Je nach Wandstärke gibt es zwei Möglichkeiten, die Rahmenklemmen auszurichten.  
Wandstärken 0 bis 40 Millimeter: siehe Abbildung a)  
Wandstärken 36 - 65 Millimeter: siehe Abbildung b)
- 6** Drehen Sie die Rahmenklemmen nach außen, so dass sie von hinten gegen die Wand drücken. Ziehen Sie die zehn Rahmenklemmen mit dem Schraubendreher (Torx 15) vorsichtig fest. Achten Sie darauf, dass sich dabei die Klammern nicht verdrehen.

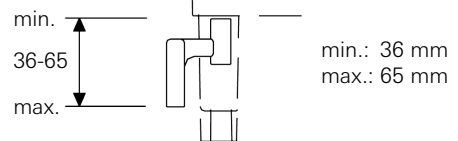


**5c**

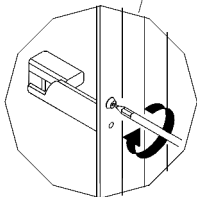
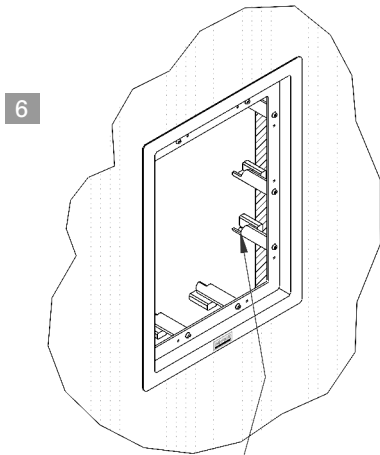
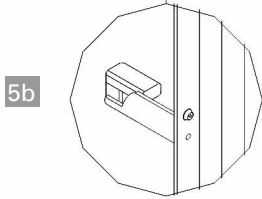
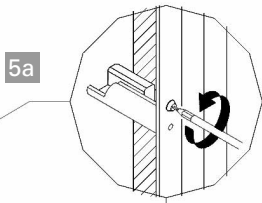
**a)**



**b)**



## Installation Guide



**5** *Putting the Frame inside the wall cut-out:*

**5a** *Untighten the screws to bring the dog-ear clamps from 'parking' position to 'loose' position.*

**5b** *Make sure all dogs are in 'loose' position before frame is positioned in the wall.*

**5c** *Depending on the wall thickness, two different options to turn the dogs are of use.*

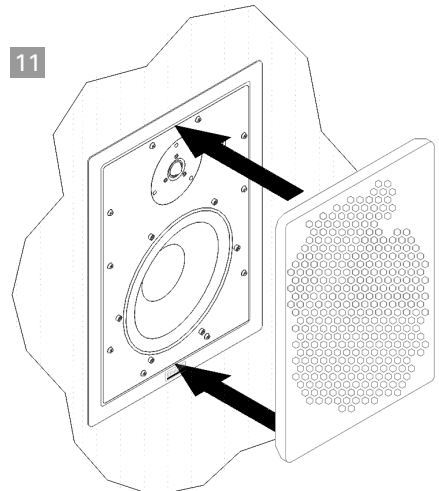
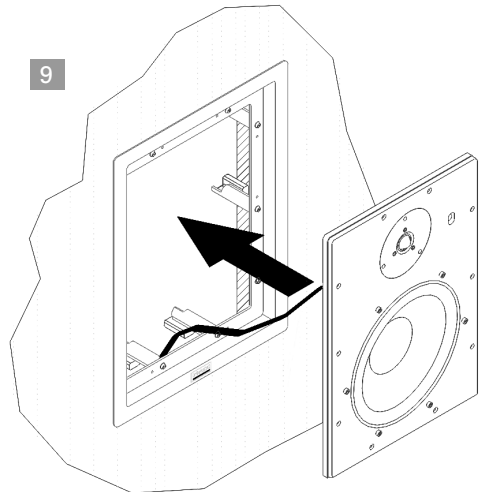
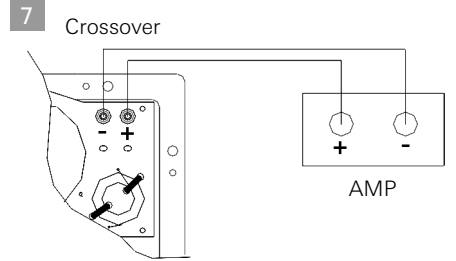
*Wall thickness 0 - 40 millimeter: refer illustration a)*

*Wall thickness 36-65 millimeter: refer illustration b)*

**6** *Turn the dogs so they press against the wall by carefully tightening the screws. Put the hand inside the cavity to control and assure the dogs movement.*

## Installation

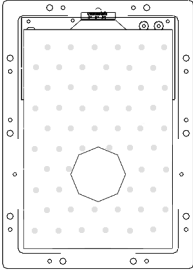
- 7** Verbinden Sie die Anschlüsse der Lautsprechereinheit (Crossover) mit den Ausgängen eines HiFi-Verstärkers (AMP). Vergewissern Sie sich, dass der Verstärker ausgeschaltet ist.
- 8** Bringen Sie die Schaumstoffmatte für die Rückseite der Lautsprechereinheit wie in der Abbildung dargestellt an.
- 9** Setzen Sie die Lautsprechereinheit mit der Oberseite zuerst in den Aluminiumrahmen ein. Achten Sie darauf, dass Sie beim Einsetzen die Kabel nicht einklemmen oder beschädigen.
- 10** Fixieren Sie die Lautsprechereinheit mit jeweils zehn Rahmenschrauben, die Sie zu Beginn gelöst haben (siehe Schritt 2). Zum Anziehen verwenden Sie den Schraubendreher (Torx 20).
- 11** Befestigen Sie das Abdeckgitter, indem Sie das Gitter vorsichtig in den Schlitz zwischen Rahmen und Lautsprechereinheit einsetzen und am Rand (nicht im mittleren Bereich!) vorsichtig andrücken.
- 12** Herzlichen Glückwunsch. Die Installation Ihres IP 24 ist beendet.





## Installation Guide

8

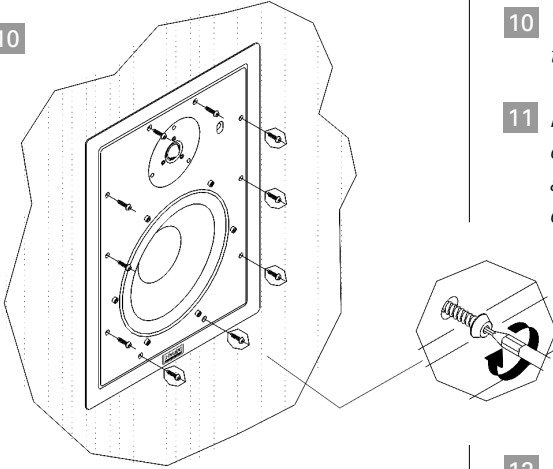


7 Connect the speaker terminal with the amplifier. Make sure the amplifier is switched off.

8 Put the foam on the backside in correct position.

9 Position the baffle with top end first. Make sure not to damage the speaker wire.

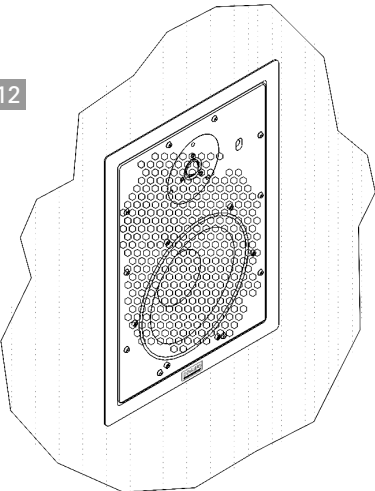
10



10 Tighten the 10 pcs. screws, using torx 20 bit. (Screws from step 2)

11 Insert the grille by pressing it carefully in the gap between frame and baffle. Don't press in the middle of the grille.

12



12 Congratulations.  
Installation is complete.

# Technische Daten

## Dynaudio IP 24

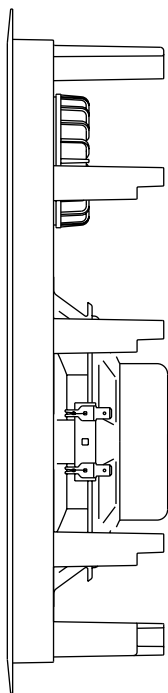
Zwei-Wege-Lautsprecher für den Wandeinbau

### Ausstattungsmerkmale

- Qualitäts-Chassis  
(28 mm Hochtöner mit Gewebekalotte;  
22,2 cm Tief-/Mitteltöner aus  
Magnesium-Silikat-Polymer)
- Frequenzweiche mit  
maßgefertigten Bauteilen
- vergoldete Anschlüsse
- einstellbarer Pegel im Hochtonbereich
- 14 mm starke MDF-Frontplatte  
(Mitteldichte Faser)
- Aluminiumguss-Einbaurahmen  
und Abdeckgitter — korrosionsfrei,  
weiß beschichtet (RAL 9003, überlackierbar)

### Messwerte

Frequenzgang: 40 Hz - 23 kHz  $\pm$  3 dB  
Empfindlichkeit: 90 dB  
Impedanz: 4 Ohm, linearisiert  
max. Belastbarkeit: 150 Watt

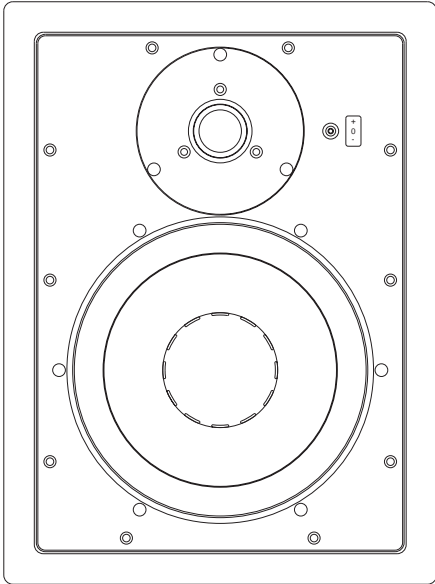


### Maße

Aluminium-Rahmen:	Höhe: 385 mm Breite: 286 mm
Wandaussparung:	Höhe: 351 mm Breite: 252 mm
Abdeckgitter:	Höhe: 343 mm Breite: 244 mm
Minimale Einbautiefe:	92 mm

# Technical Specifications

**Dynaudio IP 24**  
In-Wall Loudspeaker



### Features

- High-Quality-Drivers
  - 1.1" (28 mm) Soft Dome Tweeter
  - 8-3/4" (22,2 cm) Woofer, MSP (magnesium silicate polymer)
- audiophile grade crossover
- gold plated terminals
- adjustable tweeter level
- 14 mm thick MDF (medium density fibreboard) baffle
- Aluminium frame and grille – corrosion free, painted semi-white (RAL 9003, paintable)

### Data

Frequency Response: 40 Hz - 23 kHz  $\pm$  3 dB

Sensitivity: 90 dB

Impedance: 4 Ohm, linearized

Power Handling: 150 W

### Dimensions

Aluminium Mounting Frame:	Height:	15.15"	(385 mm)
	Width:	11.25"	(286 mm)
Cut Out:	Height:	13.82"	(351 mm)
	Width:	9.92"	(252 mm)
Grille:	Height:	13.50"	(343 mm)
	Width:	9.60"	(244 mm)
Minimum Depth Required:		3.62"	(92 mm)